

	FICHA TÉCNICAS DE PRODUCTO		
Nombre del producto	Vagón Multiusos Con Tapa\400		
Referencias Asociadas			
4-1035116 4-1035117 4-1035118			
Colores Disponibles	Varios		
Fecha actualización	01/09/2020		
Uso:	<input type="checkbox"/> Hogar	<input checked="" type="checkbox"/> Institucional	

DESCRIPCIÓN GENERAL

Producto diseñado para la recolección de basuras domésticas e industriales, de fácil limpieza y manejo, alta resistencia mecánica. Producto apilable con ruedas cuando el contenedor está vacío. Los contenedores pueden ser personalizados de acuerdo a las necesidades de separación de residuos.

Paredes gruesas que permiten mayor resistencia.

Listado de accesorios:

Pieza	Cantidad
Rueda 8"	2
Rodachina 6"	2
Accesorios para vagón de 400	1
Tapa Vagón Multiusos 400	1
Vagón multiusos	1

USOS

Producto diseñado para la recolección de basuras tanto domésticas como industriales.

Para usos institucionales donde generalmente hay superficies muy regulares de desplazamiento como:

- Industrias
- Clínicas y hospitales
- Hoteles
- Centros Comerciales
- Aeropuertos
- Urbanizaciones residenciales
- Condominios
- Urbano exterior

CARACTERÍSTICAS DEL PRODUCTO

Peso total (kg)	19,400 ±	0,39	Capacidad (L)	400 litros				
Dimensiones (cm)	Largo	132	Ancho	76	Altura	117	Diámetro	N/A

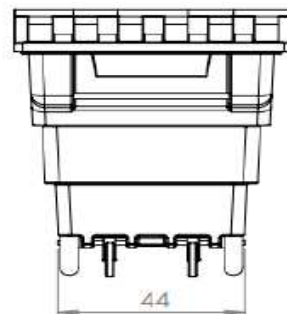
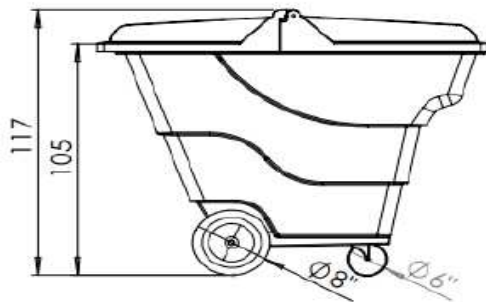
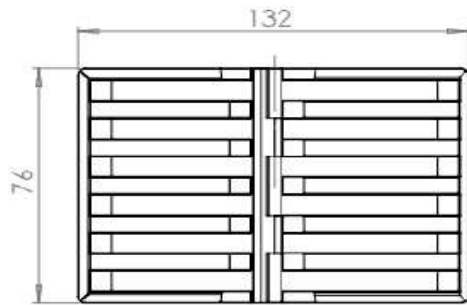
Las contracciones de los productos plásticos por el proceso de enfriamiento pueden hacer variar las dimensiones finales del producto.

Nombre de la parte	Cantidad	Material	Color
CUERPO	1	Polietileno	Varios
TAPA	1	Polietileno	Varios

OTRAS CARACTERÍSTICAS DEL PRODUCTO

RECOMENDACIONES DE USO:

- No se debe usar para terrenos rústicos, empedrado o similares.
- No movilizarlo con la tapa abierta.
- No depositarle escombros.
- No llenarlo de líquidos.
- No llenar el contenedor por encima de su capacidad.
- No compactar la basura en el contenedor.
- No pararse en la tapa del contenedor.
- No movilizarlo por escaleras cuando esté cargado.
- No es apto para uso de carros recolectores de basura que suspendan el contenedor del tubo que posee para descargar el contenido.
- Si se utiliza en edificios, el shut debe tener una inclinación al final para disminuir la velocidad de las basuras.



Unidades en cm
Medidas aproximadas

CARACTERÍSTICAS GENÉRICAS DEL EMPAQUE

Tipo de empaque	Envoltura en stretch							
Unidad de empaque	1	Peso (Kg)	19,400aprox./	Volumen (cm³)	1173744			
Dimensiones (cm)	Largo	132	Ancho	76	Altura	117	Diámetro	N/A

PROPIEDADES MECÁNICAS, FÍSICAS Y/O FÍSICOQUÍMICAS

Resistencia Máx. a la presión	No aplica	Temperatura máxima de uso continuo	
Resistencia Máx. a la carga	200Kg	Temperatura Máxima (°C)	70
Capacidad Máx. de Apilamiento	No aplica	Temperatura Mínima (°C)	-30
Resistencia Máx. a la compresión	No aplica	Apto para contacto DIRECTO con alimentos de consumo humano	N/A
Resistencia Máx. impacto (puntos inyección)	No aplica		

Evite someter el producto en su condición máxima de temperatura durante periodos de tiempo prolongados.

PROPIEDADES QUÍMICAS

Convenciones		
Símbolo	Nombre	Descripción
+	Resistente	El plástico no se afecta
o	Resistencia Limitada	El plástico se afecta levemente
-	No Recomendado	El plástico se afecta severamente

Material Sustancia	Resistencia química para cada material							
	PE	PP	SAN	ABS	PC	PA	PSAI	PS Crista l
Alcalis (Ej: Detergentes, Soda)	+	+	+	+	+	+	o	o
Ácidos débiles (Ej: Ácido acético, cítrico)	+	+	o	o	+	o	o	o
Ácidos fuertes (Ej: Ácido sulfúrico, clorhídrico, nítrico)	+	+	o	o	+	-	-	-
Alcoholes (Ej: Etanol, metanol)	+	+	+	+	+	+	o	o
Disolventes (Ej: Acetona)	o	+	-	-	-	+	-	-
Hidrocarburos (Ej: Varsol, gasolina, parafinas, propano)	o	o	o	-	o	+	-	-
Clorados (Hipoclorito)	o	+	+	+	o	-	o	o

Industrias Estra S.A. recomienda realizar pruebas para el uso de otras sustancias químicas.

CERTIFICACIÓN Y GARANTÍA

INDUSTRIAS ESTRA S.A. Certifica que este producto es fabricado con los más altos estándares de Calidad y es elaborado dando cumplimiento a todas las disposiciones de tipo legal que apliquen, acorde a los lineamientos del sistema de gestión de Calidad de INDUSTRIAS ESTRA S.A. bajo la norma ISO 9001:2015 y que cuenta con (1) año de garantía siempre que el producto sea utilizado en las condiciones de uso recomendadas por el fabricante INDUSTRIAS ESTRA S.A.