



## FICHA TÉCNICAS DE PRODUCTO



Nombre del producto	Contenedor\180				
<b>Referencias Asociadas</b>					
4-1034531	4-1036723	4-1036336	4-1040420	4-1036722	4-1025535
4-1036725	4-1039020	4-1025537	4-1025536	4-1036724	4-1041814
4-1025538					
Colores Disponibles	VARIOS				
Fecha Actualización	28-12-17				
Uso:	<input type="checkbox"/> Hogar	<input checked="" type="checkbox"/> Institucional			

### DESCRIPCIÓN GENERAL

Producto diseñado para la recolección de basuras tanto domésticas como industriales. de fácil limpieza y manejo, con una alta resistencia mecánica gracias a las características del material y de su proceso de producción. Las llantas están diseñadas para tráfico pesado, son blandas para no generar ruido.

### USOS

Para usos institucionales donde generalmente hay superficies muy regulares de desplazamiento como baldosa:

Industrias  
Clínicas  
Hoteles  
Centros Comerciales  
Aeropuertos

#### RECOMENDACIONES DE USO:

- No se debe usar para terrenos rústicos, empedrado o similares.
- No movilizarlo con la tapa abierta.
- No depositarle escombros.
- No llenarlo de líquidos.
- No llenar el contenedor por encima de su capacidad.
- No compactar la basura en el contenedor.
- No pararse en la tapa del contenedor.
- No movilizarlo por escaleras cuando esté cargado.
- No es apto para uso de carros recolectores de basura que suspendan el contenedor del tubo que posee para descargar el contenido.
- Si se utiliza en edificios, el shut debe tener una inclinación al final para disminuir la velocidad de las basuras.

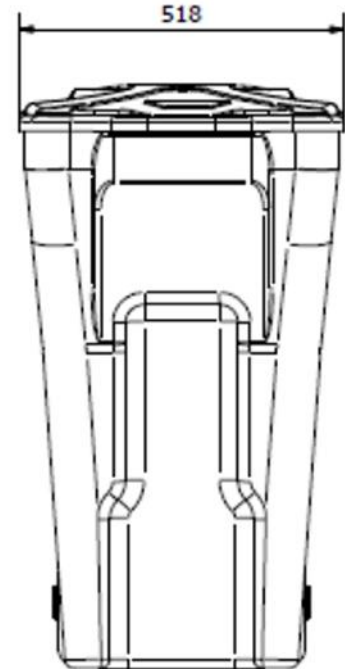
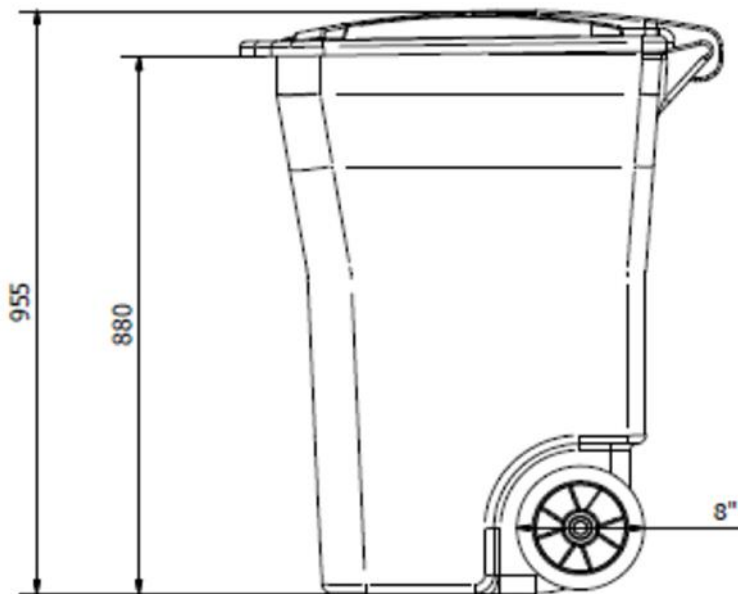
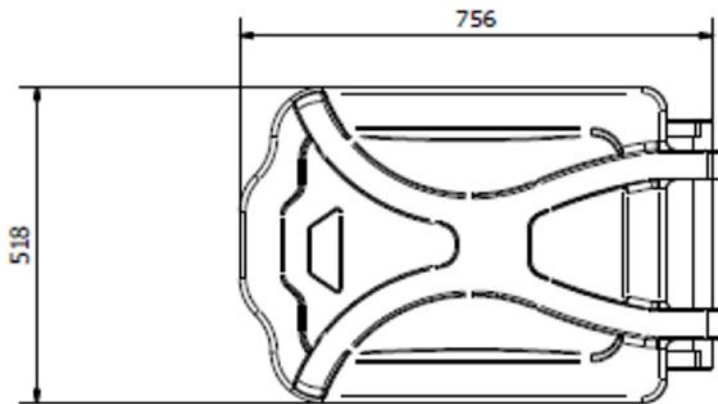
### CARACTERÍSTICAS DEL PRODUCTO

<b>Peso total (kg)</b>	12,5	Aproximadamente	<b>Capacidad (L)</b>	180				
<b>Dimensiones (cm)*</b>	<b>Largo</b>	77	<b>Ancho</b>	51	<b>Altura</b>	91	<b>Diámetro</b>	No Aplica

Las contracciones de los productos plásticos por el proceso de enfriamiento pueden hacer variar las dimensiones finales del producto.

Nombre de la parte	Cantidad	Material	Color
CUERPO	1	Polietileno lineal de alta resistencia al impacto y a la intemperie con aditivo UV. (PEMD)	VARIOS
TAPA	1	Polietileno lineal de alta resistencia al impacto y a la intemperie con aditivo UV. (PEMD)	VARIOS

### MEDIDAS GENERALES



## CARACTERÍSTICAS GENÉRICAS DEL EMPAQUE

<b>Tipo de empaque</b>	N/A								
<b>Unidad de empaque</b>	1			<b>Peso (Kg)</b>	12,5 aprox./		<b>Volumen (cm<sup>3</sup>)</b>	357357	
<b>Dimensiones Ext (cm)</b>	<b>Largo</b>	77	<b>Ancho</b>	51	<b>Alto</b>	91	<b>Diámetro</b>	No Aplica	

## PROPIEDADES MECÁNICAS, FÍSICAS Y/O FÍSICOQUÍMICAS

Resistencia Máx. a la presión	No aplica	Temperatura máxima de uso continuo		
Resistencia Máx. a la carga	90 Kilos	Temperatura Máxima (°C)	80	
Capacidad Máx. de Apilamiento	3	Temperatura Mínima (°C)	-30	
Resistencia Máx. a la compresión	No aplica	Apto para contacto		<b>NO</b>
Resistencia Máx. impacto (puntos inyección)	No aplica	DIRECTO con alimentos		

Evite someter el producto en su condición máxima de temperatura durante periodos de tiempo prolongados.

## PROPIEDADES QUÍMICAS

### Convenciones

Símbolo	Nombre	Descripción
+	Resistente	El plástico no se afecta
o	Resistencia Limitada	El plástico se afecta levemente
-	No Recomendado	El plástico se afecta severamente

Sustancia	Material	Resistencia química para cada material							
		PE	PP	SAN	ABS	PC	PA	PSAI	PS Cristal
Alcalis (Ej: Detergentes, Soda)		+	+	+	+	+	+	o	o
Ácidos débiles (Ej: Ácido acético, cítrico)		+	+	o	o	+	o	o	o
Ácidos fuertes (Ej: Ácido sulfúrico, clorhídrico, nítrico)		+	+	o	o	+	-	-	-
Alcoholes (Ej: Etanol, metanol)		+	+	+	+	+	+	o	o
Disolventes (Ej: Acetona)		o	+	-	-	-	+	-	-
Hidrocarburos (Ej: Varsol, gasolina, parafinas, propano)		o	o	o	-	o	+	-	-
Clorados (Hipoclorito)		o	+	+	+	o	-	o	o

## CERTIFICACIÓN Y GARANTÍA

INDUSTRIAS ESTRA S.A. Certifica que este producto es comercializado con los más altos estándares de Calidad y da cumplimiento a todas las disposiciones de tipo legal que apliquen, acorde a los lineamientos del sistema de gestión de Calidad de INDUSTRIAS ESTRA S.A. bajo la norma ISO9001:2008 y que cuenta con (2) años de garantía siempre que el producto sea utilizado en las condiciones de uso recomendadas por el comercializador INDUSTRIAS ESTRA S.A.

[Manual Rotoplast](#)



# Aseo Rotoplast



## Manual de uso y manipulación Contenedores Basureros

### Descripción

Producto fabricado en polietileno lineal por el proceso de rotomoldeo. Es un recipiente técnicamente apropiado para el depósito temporal de residuos sólidos que facilita el manejo o remoción por medios mecánicos o manuales.

Los contenedores basureros cumplen con el decreto 1713 de 2002 "Características de los recipientes".

**Artículo 17:** Los recipientes retornables utilizados por los usuarios del servicio de aseo para el almacenamiento y presentación de los residuos sólidos, deberán estar contruidos de material impermeable, liviano, resistente, de fácil limpieza y cargue, de forma tal que faciliten la recolección y reduzca el impacto sobre el medio ambiente y la salud humana.

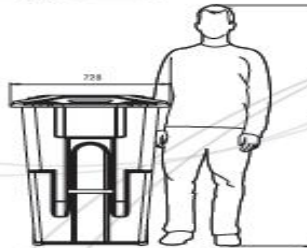
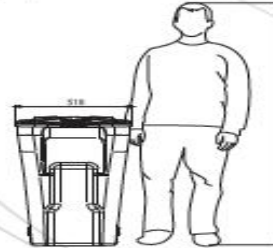
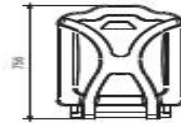
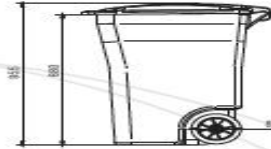
### Características Generales

- Tapa abatible con bisagra.
- Fácil manipulación y transporte.
- Uso industrial, urbano, institucional y doméstico.
- Ruedas silenciosas.
- Diseño ergonómico.
- Alta resistencia al impacto.
- Resistente a los rayos UV.
- Resistente a la intemperie.
- Ideales para el reciclaje.
- Fáciles de limpiar (higiénicos).
- Livianos.
- Estructurales.
- Impermeables.
- Disponibles en diferentes colores: Gris, Azul, Verde y Rojo. Otros colores bajo pedido.
- Garantía de un año por defectos de fabricación.

## ESPECIFICACIONES TÉCNICAS

### CONTENEDOR DE 180 Litros

Capacidad Volumétrica	180 Litros
Capacidad de carga	90 kg
Tipo de ruedas	Rueda silenciosa para trabajo pesado de 8"
Almacenamiento	Apilable



\*Medidas en milímetros / relación hombre-objeto / Plano sin escala

## ESPECIFICACIONES TÉCNICAS

### CONTENEDOR DE 360 Litros

Capacidad Volumétrica	360 Litros
Capacidad de carga	180 Kg
Tipo de ruedas	Rueda silenciosa para trabajo pesado de 10" con buje de nylon

\*Medidas en milímetros / relación hombre-objeto / Plano sin escala

## Advertencias

- NO movilizarlo con la tapa abierta.



- NO compactar la basura en el contenedor.



- NO pararse en la tapa del contenedor.



- NO llenarlo de líquidos.



- NO movilizarlo por escaleras cuando esté cargado.



- NO llenar el contenedor por encima de su capacidad, tanto en volumen como en peso.



- NO depositarle escombros.



- Durante el proceso de levantamiento revisar que el equipo del carro recolector esté calibrado; si es muy rápido puede romper el contenedor.



- Si se utiliza en edificios, el shut debe tener una inclinación al final para disminuir la velocidad de las basuras.



## Mantenimiento

### Lavado

• Una vez el contenedor sea descargado, se debe proceder a lavar con agua y jabón para eliminar los residuos y evitar malos olores.

### Secado

• Pasar un paño absorbente sobre las superficies tanto internas como externas del contenedor.



## Garantía

• Dadas las propiedades y la calidad de las materias primas utilizadas en la fabricación y las características mismas del proceso, estamos en condiciones de garantizar por defectos de fabricación los CONTENEDORES hasta por 1 año.

• La garantía consiste en la reparación y/o reposición de las partes o componentes de los productos que fallen por defectos de fabricación y/o diseño durante dicho período. La garantía no cubre los daños o fallas que se presenten por mal uso o por desgaste de las partes o componentes.

• ROTOPLAST S.A., se encuentra certificada bajo la norma ISO 9001 versión 2008 para el diseño, desarrollo, fabricación y comercialización de productos plásticos fabricados por el proceso de rotomoldeo.

## Rotoplast

Cra 42 N. 50-195 Autopista Sur  
PBX: +57(4) 448 1101 / Fax: +57(4) 372 1704  
Línea gratuita de atención al cliente: 018000420100  
Itagüí - Colombia / [www.rotoplast.com.co](http://www.rotoplast.com.co)



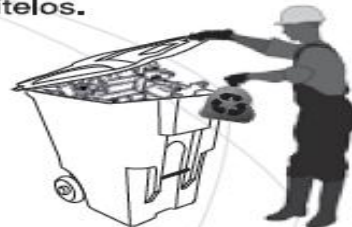
## Manipulación y Aplicaciones

### Manipulación

1- Incline el contenedor sobre las ruedas y desplácese con él.



2- Para depositar los residuos, descargue el contenedor en el piso, abra la tapa del contenedor y deposítelos.



3- Cierre la tapa



### Aplicaciones

1- Apto para almacenamiento de basuras.

2- Apto para utilizar en actividades domésticas, industriales, comerciales, institucionales o de servicios.

3- Apto para barrido y limpieza de áreas y vías públicas, corte de césped y poda de árboles.