
		FICHA TÉCNICAS DE PRODUCTO				
Nombre del producto		CAJA ORGANIZADORA CON BROCHES 20L				
Referencias Asociadas						
4-1037659	4-1038085	4-1038897	4-1029593	4-1028627	4-1026875	
4-1037658	4-1028689	4-1041437	4-1040507	4-1038882	4-1040506	
4-1037657	4-1026586	4-1037564	4-1028628	4-1026754	4-1040636	
4-1028784	4-1034266	4-1035330	4-1031141	4-1041471		
Colores Disponibles		VARIOS				
Fecha actualización		13/08/2020				
Uso:		<input checked="" type="checkbox"/> Hogar		<input type="checkbox"/> Institucional		

DESCRIPCIÓN GENERAL

Caja con capacidad de 20 L para organización en el hogar. Estas cajas permiten ser apiladas y moduladas. Su diseño y forma son excelentes para ordenar objetos en todos los espacios del hogar: Vestier, clóset, zona de ropas, cuarto de hobbies y bibliotecas.

- Para organizar y almacenar diferentes artículos.
- El diseño de estas cajas permite que además de ayudar a organizar, sean un elemento decorativo.

USOS

Organización y almacenamiento de diversos elementos en los espacios del hogar.

CARACTERÍSTICAS DEL PRODUCTO

Peso total (kg)	0,92	±	0,0	Capacidad (L)	20 L			
Dimensiones (cm)	Largo	46,8	Ancho	29,0	Altura	23	Diámetro	No aplica

Las contracciones de los productos plásticos por el proceso de enfriamiento pueden hacer variar las dimensiones finales del producto.

Nombre de la parte	Cantidad	Material	Color
TAPA	1	Polipropileno copolimero random (PP)	Varios
CUERPO	1	Polipropileno copolimero random (PP)	Varios
BROCHE	2	Polipropileno homopolimero (PP)	Varios

OTRAS CARACTERÍSTICAS DEL PRODUCTO

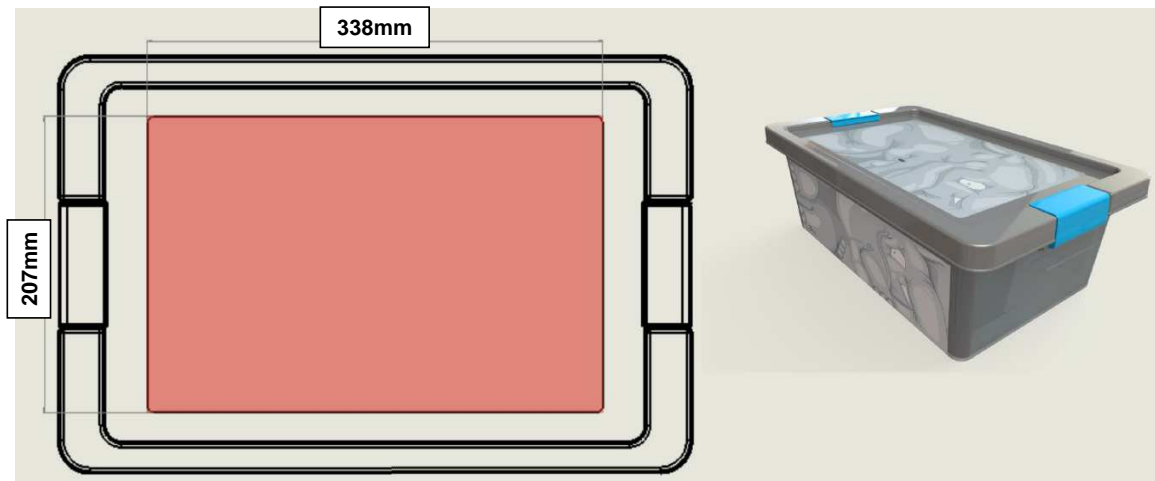
Espesor tapa: 2 mm
Espesor cuerpo: 1,5 mm

RECOMENDACIONES:

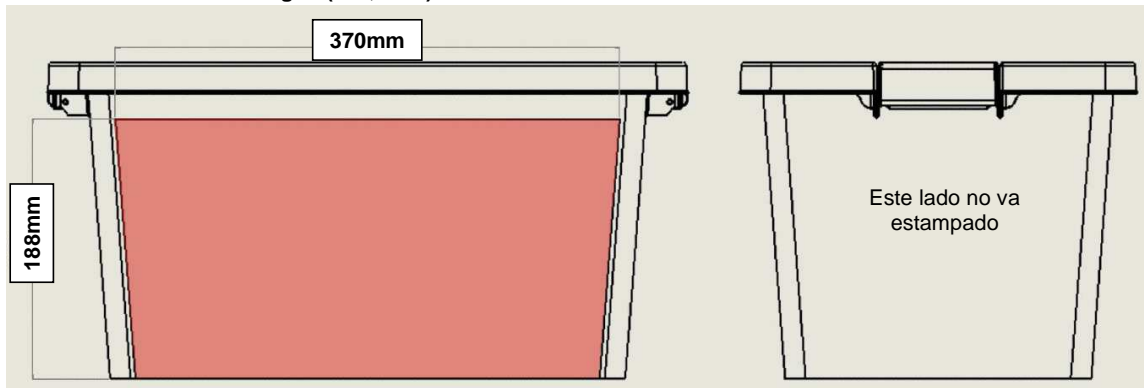
- No debe exceder los 12,6 Kg de contenido de la caja.
- No debe superar los 47 Kilogramos sobre la tapa.

ZONAS DE ESTAMPACION

TAPA: Área superior (699,66cm²)



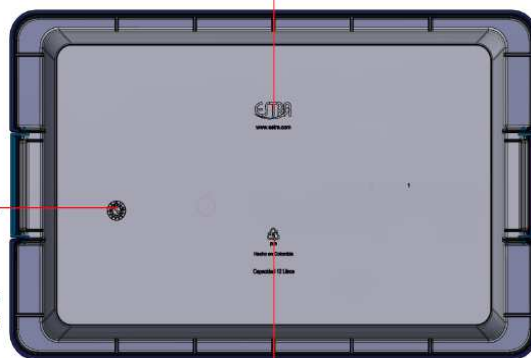
CUERPO: Laterales largos (695,6cm²)



logo y página web de Estra.



Fecha que indica la fecha de producción de la parte.



Marcación de material y capacidad 20L

|



|

CARACTERÍSTICAS GENÉRICAS DEL EMPAQUE

Tipo de empaque	Caja de cartón corrugado						
------------------------	--------------------------	--	--	--	--	--	--

Unidad de empaque	6	Peso (Kg)	6,38	Volumen (cm³)	114108,75			
Dimensiones Ext.* (cm)	Largo	63,0	Ancho	34,5	Altura	52,5	Diámetro	No aplica

Tipo de empaque	Caja de cartón corrugado						
------------------------	--------------------------	--	--	--	--	--	--

Unidad de empaque	10	Peso (Kg)	10,07	Volumen (cm³)	114108,75			
Dimensiones Ext.* (cm)	Largo	63,0	Ancho	34,5	Altura	52,5	Diámetro	No aplica

PROPIEDADES MECÁNICAS, FÍSICAS Y/O FÍSICOQUÍMICAS

Resistencia Máx. a la presión	No aplica	Temperatura máxima de uso continuo	
Resistencia Máx. a la carga	12,6 Kg	Temperatura Máxima (°C)	110
Capacidad Máx. de Apilamiento	47Kg	Temperatura Mínima (°C)	-10
Resistencia Máx. a la compresión	No aplica	Apto para contacto	SI
Resistencia Máx. impacto (puntos inyección)	No aplica	DIRECTO con alimentos	

Evite someter el producto en su condición máxima de temperatura durante periodos de tiempo prolongados.

INDUSTRIAS ESTRA S.A. Declara que la composición de este producto, cuando se utiliza sin modificar, cumple con las siguientes Legislaciones, recomendaciones o comunicaciones:

USA: FDA CFR 21 (Actualizado), Numeral 177.1520 (a) (3) (i) (c) (1), (b) y (c) 3.1 a polímeros Olefínicos. El producto es Apto para contacto con alimentos en sus condiciones de uso B hasta H tal como se describe en la tabla 2 de la FDA CFR 21 Numeral 176.170 (c).

UE: Reglamentos (CE) No 1935 / 2004, Reglamento (CE) 2023 / 2006 . (UE)10 / 2011 y su versión modificada (UE)1282 /2011. Artículo 12 del Reglamento (UE) 10 / 2011. Directivas 2006 / 141 / CE y 2006 / 125 / CE.

ECUADOR: Reglamento Técnico Ecuatoriano RTE INEN 100. (Resolución No 13 389 / 2013 y su Resolución Modificatoria No14 077 / 2014).

COLOMBIA: Reglamento Técnico 683 de 2012. Reglamento Técnico 4143 de 2012.

ANVISA: Resolución No 105 (1999), la Resolución RDC No 17 (2008), la Resolución RDC No 51 y 52 (2010) y la Resolución RDC No 56 (2012).

MERCOSUR: Reglamento Técnico MERCOSUR sobre la lista positiva de Polímeros y resinas para Envases y equipamiento Plástico en contacto con alimentos (MERCOSUR/GMC/RES. No 002/12). Reglamento Técnico MERCOSUR sobre lista positiva de aditivos para materiales plásticos destinados a la elaboración de envases y equipamiento en contacto con alimentos (MERCOSUR / GMC/RES. No 032 / 07)

PROPIEDADES QUÍMICAS

Convenciones		
Símbolo	Nombre	Descripción
+	Resistente	El plástico no se afecta
o	Resistencia Limitada	El plástico se afecta levemente
-	No Recomendado	El plástico se afecta severamente

Material Sustancia	Resistencia química para cada material							
	PE	PP	SAN	ABS	PC	PA	PSAI	PS Cristal
Alcalis (Ej: Detergentes, Soda)	+	+	+	+	+	+	o	o
Ácidos débiles (Ej: Ácido acético, cítrico)	+	+	o	o	+	o	o	o
Ácidos fuertes (Ej: Ácido sulfúrico, clorhídrico, nítrico)	+	+	o	o	+	-	-	-
Alcoholes (Ej: Etanol, metanol)	+	+	+	+	+	+	o	o
Disolventes (Ej: Acetona)	o	+	-	-	-	+	-	-
Hidrocarburos (Ej: Varsol, gasolina, parafinas, propano)	o	o	o	-	o	+	-	-
Clorados (Hipoclorito)	o	+	+	+	o	-	o	o

Industrias Estra S.A. recomienda realizar pruebas para el uso de otras sustancias químicas.

CERTIFICACIÓN Y GARANTÍA

INDUSTRIAS ESTRA S.A. Certifica que este producto es fabricado con los más altos estándares de Calidad y es elaborado dando cumplimiento a todas las disposiciones de tipo legal que apliquen, acorde a los lineamientos del sistema de gestión de Calidad de INDUSTRIAS ESTRA S.A. bajo la norma ISO 9001:2015 y que cuenta con (1) año de garantía siempre que el producto sea utilizado en las condiciones de uso recomendadas por el fabricante INDUSTRIAS ESTRA S.A.

