



Camiones y Buses

Constellation 17.230 ¡Sabe trabajar!

Porque saben de eficiencia,
robustez, respaldo y rentabilidad



SISTEMA ANTIBLOQUEO
DE FRENOS
ABS



AIRBAGS (0)
NO INCLUIDO



CONTROL ELECTRÓNICO
DE ESTABILIDAD
NO INCLUIDO



FRENADO
AUTÓNOMO DE
EMERGENCIA
NO INCLUIDO

*Imagen de referencia. No incluye carrocería para
más información consulta en wvcamionesybusos.co

Volkswagen Constellation 17.230

Utilidades:



Volqueta



Compactador



Botellero



Planchón (Grúa)

MOTOR

Marca y modelo	Man / D0834
Nº de cilindros / Cilindrada (cm³)	4 cil. / 4580
Potencia neta máx. - cv (kw) @ rpm (*)	225 (166) @ 2400
Par motor neto máx. - kgfm (Nm) @ rpm (*)	87 (850) @ 1100 - 1600
Tecnología de emisiones	EGR - Euro 5

TRANSMISIÓN

Caja de cambios - marca y modelo	Eaton / FS - 6406A
Nº de marchas	6 adelante (sincronizadas), 1 reversa
Relaciones de transmisión:	1ª 9,01:1 6ª 1,00:1

SUSPENSIÓN

Delantera	Muelles semielípticos, amortiguadores hidráulicos telescópicos de doble acción con barra estabilizadora
Trasera	Eje rígido (motriz), muelles principales semielípticos de acción progresiva, muelles auxiliares parabólicos, amortiguadores hidráulicos telescópicos de doble acción

DIRECCIÓN

Tipo	Hidráulica integral con esferas recirculantes
------	---

NEUMÁTICOS

Neumáticos	275 / 80 R22.5 o 11R 22.5
------------	---------------------------

FRENOS

Freno de servicio	Aire 100% con ABS
Freno de estacionamiento	Cámara de muelle acumulador
Freno motor / Tipo	Válvula tipo mariposa / MAN Exhaust Valve Brake

SISTEMA ELÉCTRICO

24 V

Batería	2x (12V - 100Ah)
Alternador	80A - 28V

VOLÚMENES DE ABASTECIMIENTO (L)

Tanque de combustible / material	275 / Plástico
----------------------------------	----------------

DIMENSIONES (mm)

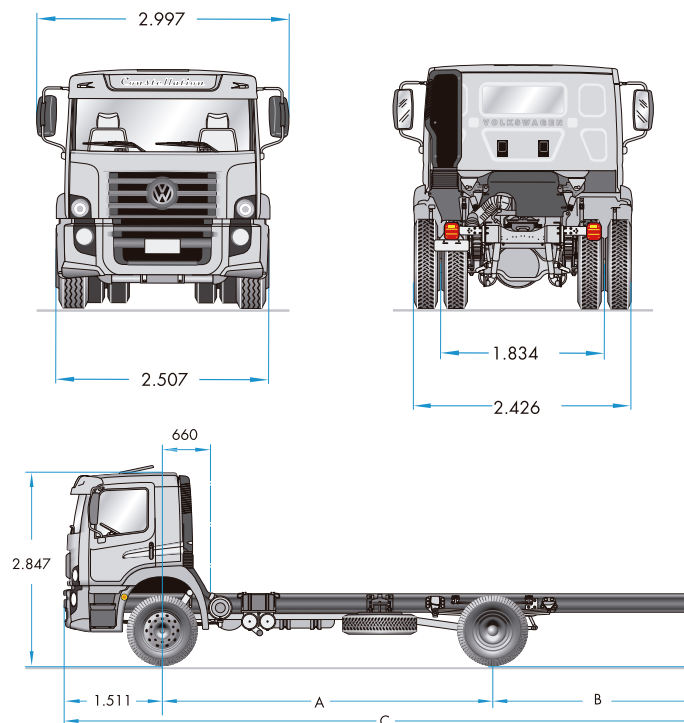
Distancia entre ejes	A	3560
Voladizo delantero		1511
Voladizo trasero	B	989
Largo total	C	6060

PESO (kg)

Peso en orden de marcha (Total)	5170
Capacidad técnica (Total)	17000
Eje delantero	6000
Eje trasero	11000
Peso Bruto Vehicular	17000
Capacidad de carga útil antes de carrocería	11830

Los datos técnicos están sujetos a cambios sin previo aviso.

DIMENSIONES PRINCIPALES (mm)


**Camiones
Buses**