



Camiones y Buses

Constellation 31.330 ¡Sabe trabajar!

Porque saben de eficiencia,
robustez, respaldo y rentabilidad



*Imagen de referencia. No incluye carrocería para
más información consulta en wvcamionesybuses.co

Volkswagen Constellation 31.330

Utilidades:



Volqueta



Compactador



Botellero



Planchón (Grúa)

MOTOR

Marca y modelo	Cummins / ISL 330
Nº de cilindros / Cilindrada (cm³)	6 en línea / 8900
Potencia neta máx. - cv (kw) @ rpm (*)	300 (246) @ 2100
Par motor neto máx. - kgfm (Nm) @ rpm (*)	148 (1450) @ 1100 - 1500
Tecnología de emisiones	SCR - Euro 5

TRANSMISIÓN

Caja de cambios - marca y modelo	ZF / 16S 1585 TD
Nº de marchas	16 adelante (sincronizadas), 2 reversa
Relaciones de transmisión:	1ª 16,41:1 16ª 1,00:1

SUSPENSIÓN

Delantera	Muelles semielípticos con acción progresiva, amortiguadores hidráulicos telescópicos de doble acción y barra estabilizadora
Trasera	Ejes rígidos motrices, tandem tipo Bogie, muelles semielípticos invertidos con acción progresiva asimétricos trapezoidales, amortiguadores hidráulicos telescópicos de doble acción

DIRECCIÓN

Tipo	Hidráulica integral con esferas recirculantes
------	---

NEUMÁTICOS

Neumáticos	295 / 80 R22.5
------------	----------------

FRENOS

Freno de servicio	Aire 100%
Freno de estacionamiento	Cámara de muelle acumulador
Freno motor / Tipo	Freno de culata

SISTEMA ELÉCTRICO

24 V

Batería	2x (12V - 100 Ah)
Alternador	80 A - 28 V

VOLÚMENES DE ABASTECIMIENTO (L)

Tanque de combustible / material	275 / Plástico
Tanque de urea (AdBlue)	35

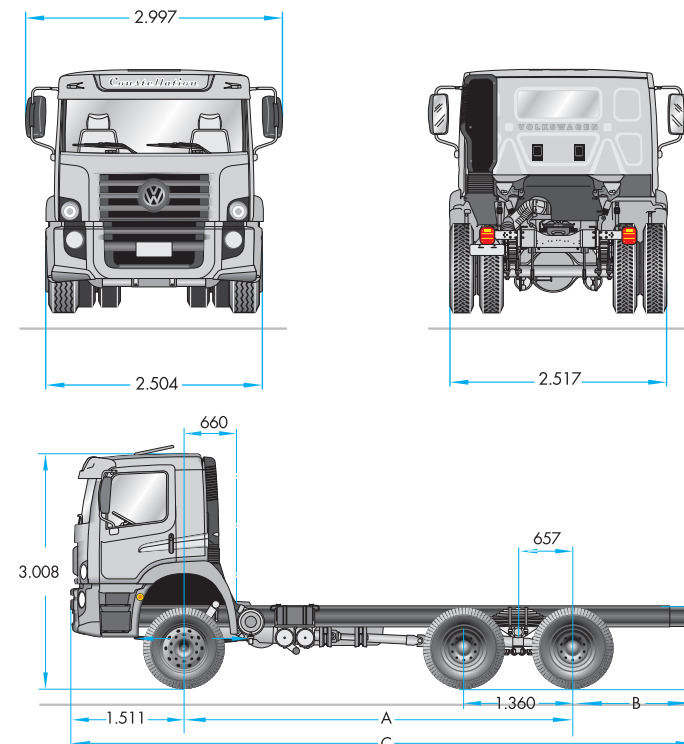
DIMENSIONES (mm)	31.330S	31.330L
Distancia entre ejes	A 3440 (4800)	4580 (5940)
Voladizo delantero		1511
Voladizo trasero	B 1195	2373
Largo total	C 7506	9824

PESO (kg)

Peso en orden de marcha (Total)	8290	8410
Capacidad técnica (Total)		30500
Eje delantero		6500
Eje trasero		24000
Peso Bruto Vehicular		28000
Capacidad de carga útil antes de carrocería	19710	19590

Los datos técnicos están sujetos a cambios sin previo aviso.

DIMENSIONES PRINCIPALES (mm)


**Camiones
Buses**