



Camiones y Buses

Delivery 9.170 ¡Sabe trabajar!

Porque saben de eficiencia,
robustez, respaldo y rentabilidad



SISTEMA ANTIBLOQUEO
DE FRENOS
ECER13



AIRBAGS (0)
NO INCLUIDO



CONTROL ELECTRÓNICO
DE ESTABILIDAD
NO INCLUIDO



FRENADO
AUTÓNOMO DE
EMERGENCIA
NO INCLUIDO

*Imagen de referencia. No incluye carrocería para
más información consulta en wvcamionesybuses.co

Volkswagen Delivery 9.170

Utilidades:



Equipos especiales



Ferretero



Furgón



Estacas



Planchón (Grúa)

MOTOR

Marca y modelo	Cummins / ISF 3.8 L
Nº de cilindros / Cilindrada (cm³)	4 cil. / 3800
Potencia neta máx. - cv (kw) @ rpm (*)	165 (123) @ 2600
Par motor neto máx. - kgfm (Nm) @ rpm (*)	61 (600) @ 1100 - 1700
Tecnología de emisiones	SRC - Euro 5

TRANSMISIÓN

Caja de cambios - marca y modelo	Eaton / ESO - 6206
Nº de marchas	6 adelante (sincronizadas), 1 reversa
Relaciones de transmisión:	1ª 6,19:1 6ª 0,78:1

SUSPENSIÓN

Delantera	Muelles parabólicos, amortiguadores hidráulicos telescópicos de doble acción con barra estabilizadora
Trasera	Eje rígido (motriz) muelles parabólicos con doble etapa, amortiguadores hidráulicos de doble acción con barra estabilizadora

DIRECCIÓN

Tipo	Hidráulica integral con esferas recirculantes
------	---

NEUMÁTICOS

Neumáticos	215 / 75 R17.5
------------	----------------

FRENOS

Freno de servicio	Aire 100% con ABS
Freno de estacionamiento	Cámara de muelle acumulador
Freno motor / Tipo	Válvula tipo mariposa en el tubo de escape

SISTEMA ELÉCTRICO

24 V

Batería	2x (12V - 100 Ah)
Alternador	80A - 28V

VOLÚMENES DE ABASTECIMIENTO (L)

Tanque de combustible / material	150 / Plástico
Tanque de urea (AD Blue)	23,0

DIMENSIONES (mm)

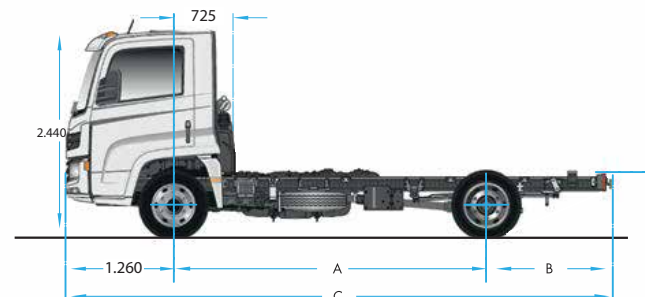
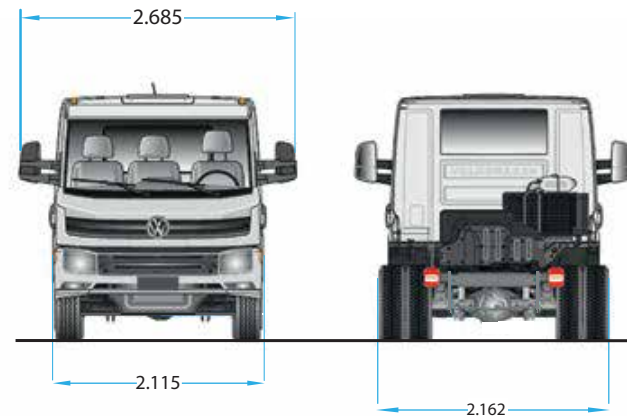
		9.170S	9.170L
Distancia entre ejes	A	3400	4400
Voladizo delantero			1260
Voladizo trasero	B	1625	2125
Largo total	C	6285	7785

PESO (kg)

Peso en orden de marcha (Total)	2900	3000
Capacidad técnica (Total)	8500	8800
Eje delantero		3200
Eje trasero		5600
Peso Bruto Vehicular	8500	8800
Capacidad de carga útil antes de carrocería	5600	5800

Los datos técnicos están sujetos a cambios sin previo aviso.

DIMENSIONES PRINCIPALES (mm)


**Camiones
Buses**